

УЛЬТРАЗВУКОВЫЕ ДАТЧИКИ

Датчики расстояния и приближения



Серия UFP / UPA

Ключевые особенности:

- Измерительные диапазоны от 200 до 6000 мм
- Ультразвуковой датчик расстояния или приближения
- Обучаемый измерительный диапазон
- Корпуса с резьбой M12/ M18/ M30
- Линейность до 0,3 %
- Рабочая температура от -20 до +70 °C
- Измерения не зависят от материала, цвета и прозрачности поверхности
- Степень защиты до IP67

Содержание:

Технические характеристики2
Размеры3
Электрическое подключение4
Руководство по обучению5
Звуковые конусы6
Код заказа и принадлежности7

ТЕХНИЧЕСКИЕ ХАРАКТЕРИСТИКИ

Датчик расстояния		UFP-200	UFP-400	UFP-500	UFP-800	UFP-1600	UFP-2000	UFP-3500	UPA-6000
Диапазон измерений	[мм]	25...200	30...400	60...500	100...800	80...1600	200...2000	300...3500	600...6000
Повторяемость *		±0,3 % / ±0,2 мм			±0,2 % / ±1 мм		±0,2 % / ±2 мм		
Ошибка линейности	[%]	< 0,3			< 0,5				
Разрешение	[мм]	0,250	0,125	0,250		1,0			1,5
Время отклика	[мс]	40	60	100	100	140	200	400	700
Выходной сигнал		0...10 В			0...10 В / 4...20 мА				
Возможность обучения		Да			Да				
Потребление тока (без нагр)	[мА]	< 25			< 30				
Рабочее напряжение	[В]	12...30			15...30				
Инвертир. характеристика		Нет			Да				
Управляющие входы		Да			Да				
Меры безопасности		Защита от обратной полярности и короткого замыкания							
Температурный диапазон**	[°C]	-20...+70			-20...+70				
Подключение		M12 разъем			M12 разъем, кабельный выход				M12 разъем
Размеры корпуса		M12x1, 79 мм		M18x1, 100 мм			M30x1,5, 125 мм		Диск, 80x80x50 мм
Материал корпуса		нерж. сталь			Пластик				
Степень защиты		IP65	IP65	IP67	IP67	IP65	IP67	IP67	IP65
Угол звукового конуса		8°							

Датчик приближения		UFP-200	UFP-400	UFP-500	UFP-800	UFP-1600	UFP-2000	UFP-3500	UPA-6000
Точки переключения		1			2				
Диапазон срабатывания	[мм]	25...200	30...400	60...500	100...800	80...1600	200...2000	300...3500	600...6000
Повторяемость *		±0,3 % / ±0,2 мм		±0,5 %		±0,2 % / ±1 мм		±0,2 % / ±2 мм	
Разрешение	[мм]	0,250	0,125	0,250		1,0			
Гистерезис	[%]	2			1				
Частота отсчета	[Гц]	25	15	10	10	6	5	2,5	1
Сигнал		PNP / NPN			PNP / NPN				
Визуализация состояния		желтый/зеленый светодиод							
Настройка точек переключ.		по процедуре обучения							
Макс. выходной ток	[мА]	100			500				
Потребление тока (без нагр.)	[мА]	< 25			< 60				
Рабочее напряжение	[В]	10...30			12...30				
Режим переключения		НР /НЗ			нормально разомкнутый (НР) / нормально замкнутый (НЗ) контакт				
Управляющие входы		да			Да				
Меры безопасности		Защита от обратной полярности и короткого замыкания							
Температурный диапазон **	[°C]	-20...+70			-20...+70				
Подключение		M12 разъем			M12 разъем, кабельный выход				M12 разъем
Размеры корпуса		M12x1, 79 мм		M18x1, 100 мм			M30x1,5, 125 мм		диск, 80x80x50 мм
Материал корпуса		нерж. сталь			пластик				
Степень защиты		IP65	IP65	IP67	IP67	IP65	IP67	IP67	IP65
Угол звукового конуса		8°							

* если приведены две величины, выбирается максимальная

** Внимание !!! Не допускается подвергать чувствительную головку датчика воздействию горячей воды >50°C или пара!!!

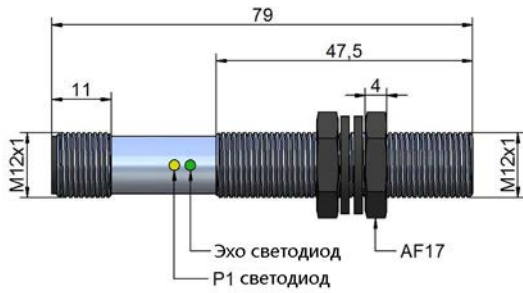
!! ПРЕДУПРЕЖДЕНИЕ О БЕЗОПАСНОСТИ!!

Датчики не допускаются к применению для устройств систем безопасности и аварийных выключателей, а также в других случаях, когда отказ датчика может привести к нежелательным последствиям для жизни и здоровья людей. Отказ следовать данному предупреждению может привести к несчастным случаям.

ГАБАРИТНЫЕ И ПРИСОЕДИНИТЕЛЬНЫЕ РАЗМЕРЫ СЕРИЯ UFP

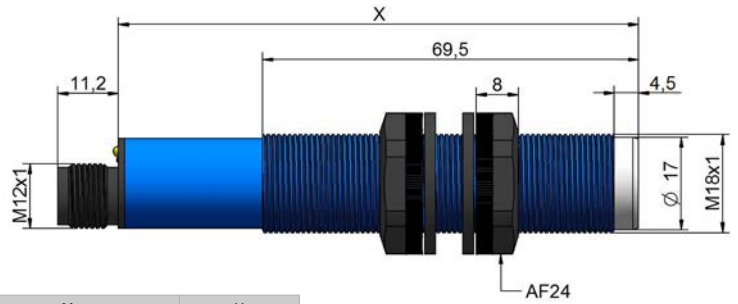
UFP-200

Измерительный диапазон: 200 мм
Выход: 1 x выход с открытым коллектором или 0...10 В



UFP-400/ 500/ 800/ 1600/ 2000:

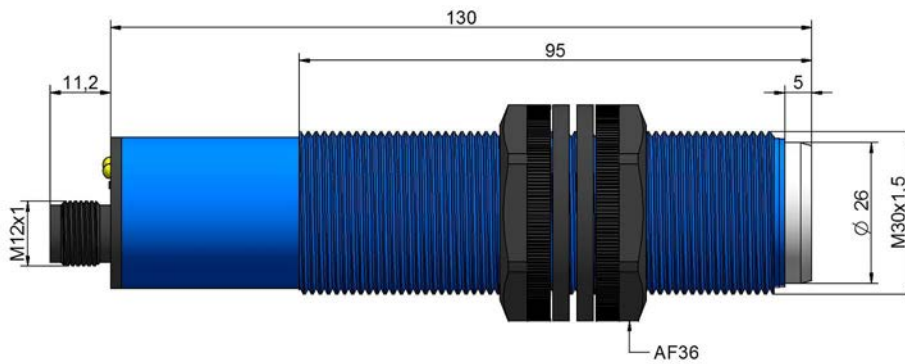
Измерительный диапазон: до 2000 мм
Выход: 2 x выхода с открытым коллектором или 0...10 В или 4...20 мА



Модель	X
UFP-400	89
UFP-500/800/1600/2000	96

UFP-3500:

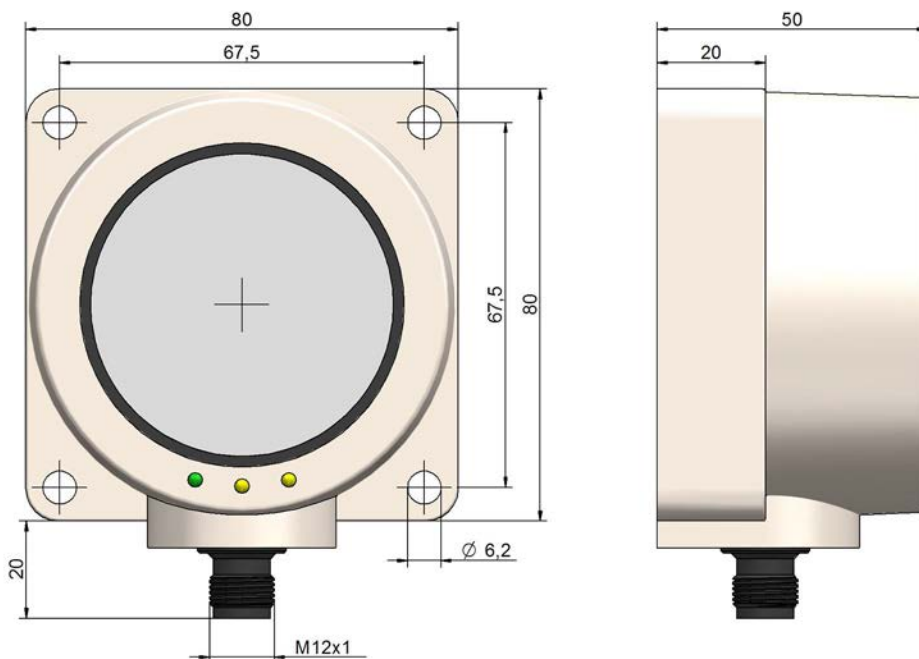
Измерительный диапазон: 3500 мм
Выход: 2 x выхода с открытым коллектором или 0...10 В или 4...20 мА



ГАБАРИТНЫЕ И ПРИСОЕДИНИТЕЛЬНЫЕ РАЗМЕРЫ СЕРИЯ UPA

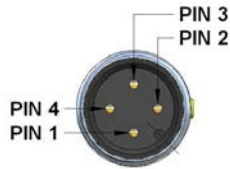
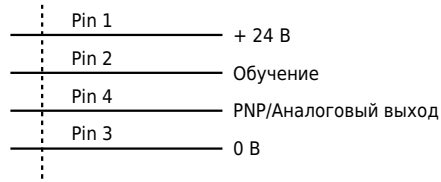
UPA-6000:

Измерительный диапазон: 6000 мм
Выход: 2 x выхода с открытым коллектором или 0...10 В или 4...20 мА



ЭЛЕКТРИЧЕСКОЕ ПОДКЛЮЧЕНИЕ

UFP-200: Конфигурация контактов



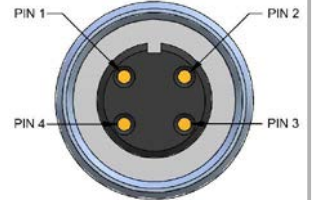
UFP-200: соединительный кабель, 4 провода

Кабель с разъемом M12, 4-провода, IP67

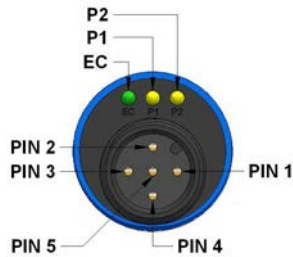
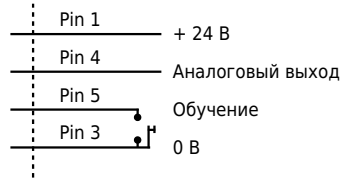
K4P2M-S-M12	2 м, M12-прямой разъем
K4P5M-S-M12	5 м, M12-прямой разъем
K4P10M-S-M12	10 м, M12-прямой разъем
K4P2M-SW-M12	2 м, M12-угловой разъем
K4P5M-SW-M12	5 м, M12-угловой разъем
K4P10M-SW-M12	10 м, M12-угловой разъем

Контакт цвет провода

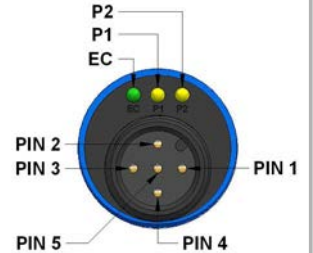
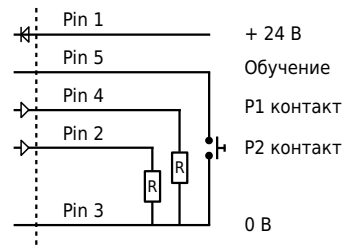
Контакт	цвет провода	Контакт	цвет провода
Pin 1	коричневый	Pin 3	синий
Pin 2	белый	Pin 4	черный



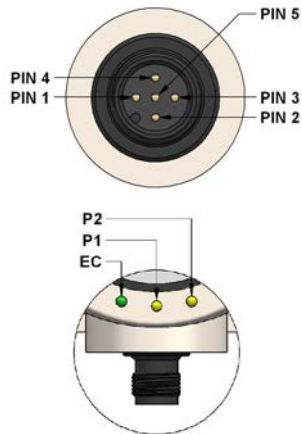
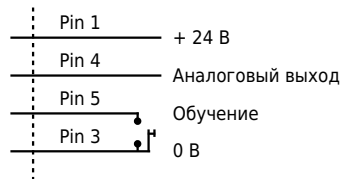
UFP-400/ 500/ 800/ 1600/ 2000/ 3500 с аналоговым выходом: конфигурация контактов



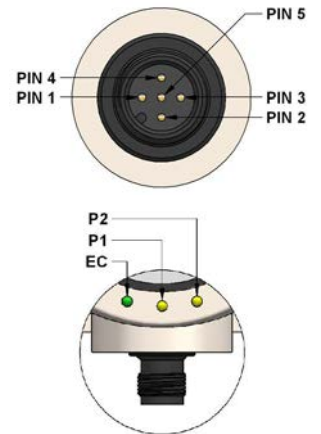
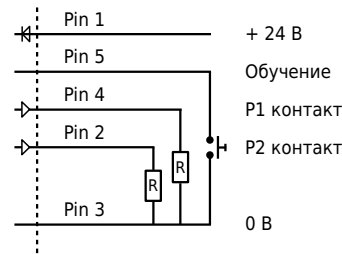
UFP-400/ 500/ 800/ 1600/ 2000/ 3500 как датчик приближения: конфигурация контактов



UPA-6000 с аналоговым выходом: конфигурация контактов



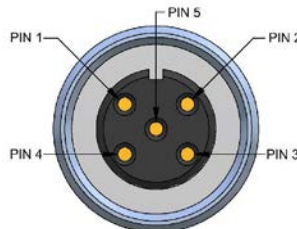
UPA-6000 как датчик приближения: конфигурация контактов



UFP-400/ 500/ 800/ 1600/ 2000/ 3500 и UPA-6000: соединительный кабель, пятипроводный

Кабель с разъемом M12, 5-провод, в экране, IP67

K5P2M-S-M12	2 м, M12-прямой разъем
K5P5M-S-M12	5 м, M12-прямой разъем
K5P10M-S-M12	10 м, M12-прямой разъем
K5P2M-SW-M12	2 м, M12-угловой разъем
K5P5M-SW-M12	5 м, M12-угловой разъем
K5P10M-SW-M12	10 м, M12-угловой разъем



Контакт Цвет провода

Pin 1	коричневый
Pin 2	белый
Pin 3	синий
Pin 4	черный
Pin 5	серый

РУКОВОДСТВО ПО ОБУЧЕНИЮ

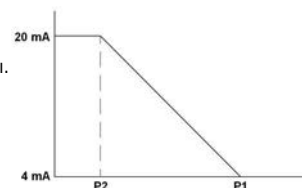
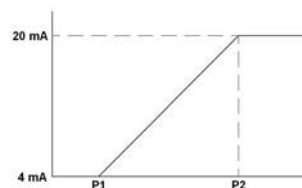
Аналоговый выход 0...10 В / 4...20 мА (Обучение)

Нормальная работа:

ЕС (Эхо светодиод) зеленый: Активируется при получении эхо-сигнала (помощь при направлении датчика).
 P1, P2 желтые светодиоды: Один из светодиодов загорается при выходе объекта из зоны между P1 и P2
 Вход обучения: Замкнуть эту линию на землю (минус питания) (время, необходимое для обучения около 30 сек.)

Характеристическая кривая ($P1 < P2$): $P1 = 0 В / 4 мА$ и $P2 = 10 В / 20 мА$

1. Вход обучения должен оставаться соединенным с землей (минусом питания) около 6-8 с, пока ЕС (эхо светодиод) и P1 начнут мигать (2 Гц) (для UFP-200 только желтый).
2. Теперь P1 начинает мигать (1 Hz) и ЕС (эхо) готов к работе, служит для упрощения направления датчика. Но для модели UFP-200 мигает только желтый (частота ½ Гц).
 Объект должен быть установлен в положение 0 В / 4 мА. Подтверждается кратковременным соединением входа обучения с землей, кратко временно. С этого момента датчик переходит к нормальной работе с заданным значением P1.
3. Соедините вход обучения с землей еще раз (примерно на 15 - 16 с), пока ЕС (эхо) и P2 не начнут мигать (2 Гц).
 Для модели UFP-200 только желтый, частота 1 Гц.
4. Повторить процедуру шага 2 для точки P2: Как только объект будет установлен в положение 10 В / 20 мА (не забудьте подтвердить как описано выше), датчик принимает новое значение P2 и может использоваться для дальнейшей работы.



Инвертированный график ($P2 < P1$): $P2 = 0 В / 4 мА$ и $P1 = 10 В / 20 мА$

2-х точечный датчик приближения (обучение)

Нормальная работа:

ЕС (эхо светодиод) зеленый: горит при получении эхо-сигнала (упрощает направление датчика).
 Светодиоды P1 и P2 желтые: Состояние срабатывания контакта SP1 и SP2 соответственно.
 Вход обучения: Соединить с землей (минусом питания) (время, необходимое для обучения, около 30 с)

Процедура настройки точки переключения SP1

1. Вход обучения должен быть соединен с землей (примерно на 6 - 8 с), пока ЕС (эхо) и P1 не начнут мигать (2 Гц). Для UFP-200: только желтый.
2. P1 начинает мигать с частотой 1 Гц, светодиод ЕС активен (помощь при направлении датчика). Для UFP-200 мигает желтый (½ Гц). Объект должен быть установлен. Подтверждается кратковременным соединением входа обучения с землей.
3. В ходе обучения светодиод P1 показывает настройку контакта SP1. Если светодиод горит: SP1 нормально разомкнут. Если не горит: нормально замкнут.

Процедура настройки точки переключения SP2

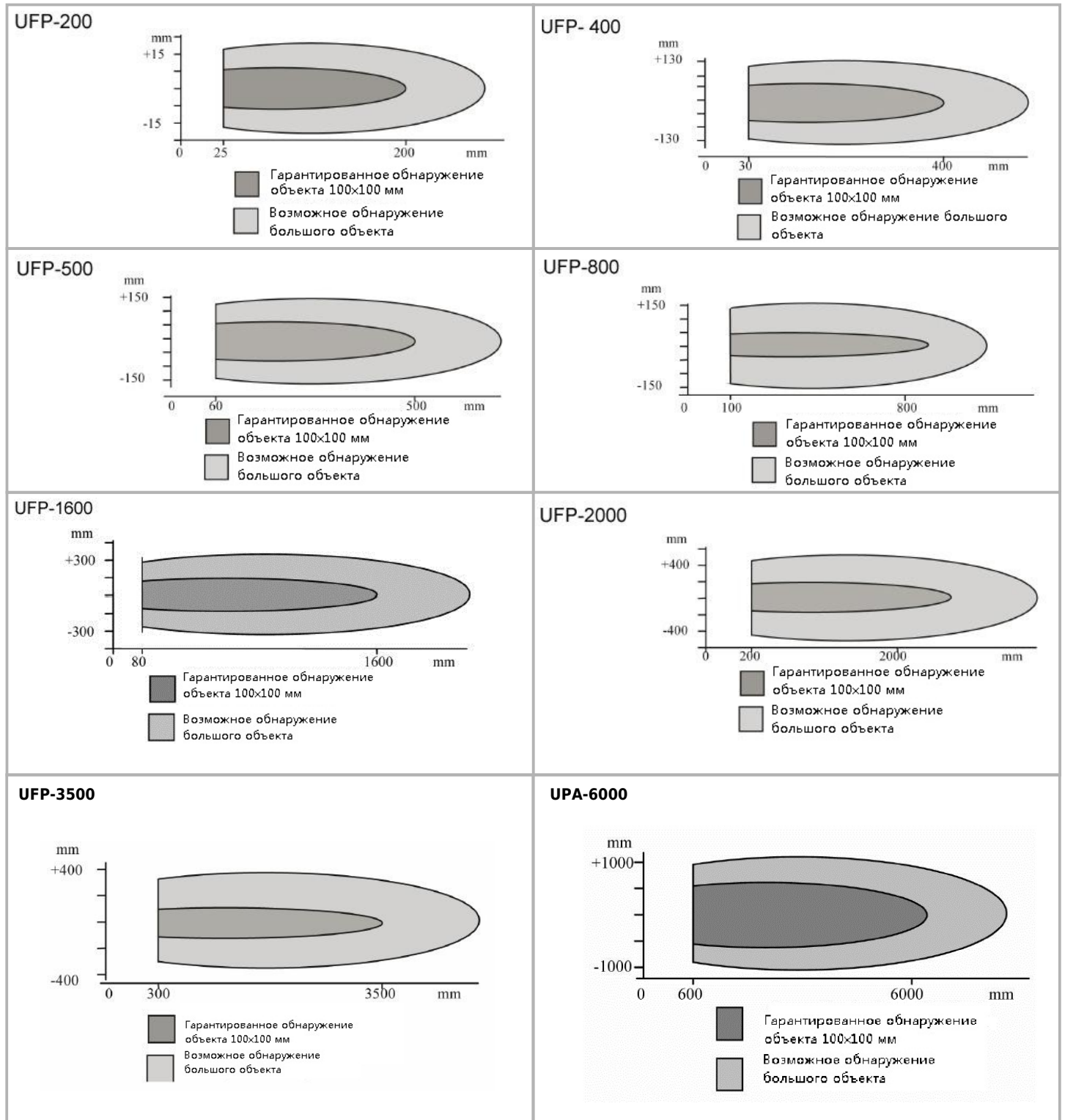
1. Вход обучения должен быть соединен с землей (примерно на 14 - 18 с), пока ЕС (эхо) и P2 не начнут мигать (2 Гц). Для UFP-200 только желтый (1 Гц).
2. P2 начинает мигать с частотой 1 Гц, и светодиод ЕС LED активен (для облегчения направления датчика). Для UFP-200 мигает только желтый (½ Гц). Объект должен быть установлен. Подтверждается путем кратковременного соединения входа обучения с землей). Для UFP-200 расстояние гистерезиса не подтверждается, пока не загорится желтый светодиод.
3. В ходе обучения светодиод P1 визуализирует настройку контакта SP2. Если светодиод горит: SP2 - нормально разомкнут, не горит: нормально замкнут.

Функция диапазона (окна)/гистерезиса

1. Если для UFP-200 процедура обучения выполнена только для SP1, SP2 автоматически устанавливается на расстояние SP1 + 1%.
2. Если в ходе обучения оба светодиода P1 и P2 не горят, датчик использует функцию диапазона. Если объект находится между P1 и P2: SP1 вкл, SP2 выкл.
3. Если в ходе обучения светодиоды P1 и P2 горят, датчик использует функцию гистерезиса. SP1 (нормально разомкнутый контакт) и SP2 (нормально замкнутый контакт) настроены на P1 и имеют гистерезис P1-P2.

ГЕОМЕТРИЯ ЗВУКОВОГО КОНУСА

Точная геометрия звукового конуса зависит от атмосферного давления, температуры, влажности и размера объекта.



КОД ЗАКАЗА СЕРИЯ UFP

UFP — 200 — M12

Выход	
Выход с открытым коллектором, 1 X PNP	1P
Выход напряжения 0...10 В	10V

SA	Подключение осевой разъем M12
----	---

UFP — M18

Измерительный диапазон	
30...400 мм	400
60...500 мм	500
100...800 мм	800
80...1600 мм	1600
200...2000 мм	2000

SA KA	Подключение осевой разъем M12 осевой кабельный выход, 2 м (по запросу)
----------	---

2P 10V 420A	Выход Открытый коллектор, 2 X PNP Напряжение 0...10 В Ток 4...20 мА
-------------------	---

UFP — 3500 — M30

Выход	
Открытый коллектор, 2 X PNP	2P
Выход напряжения 0...10 В	10V
Выход тока 4...20 мА	420A

SA KA	Подключение осевой разъем M12 осевой кабельный выход, 2 м (по запросу)
----------	---

КОД ЗАКАЗА СЕРИЯ UPA

UPA — 6000

Выход	
Открытый коллектор, 2 X PNP	2P
Выход напряжения 0...10 В	10V
Выход тока 4...20 мА	420A

SR	радиальный разъем M12
----	-----------------------

ПРИНАДЛЕЖНОСТИ

Кабель с разъемом M12, 5-проводов, в экране

K5P2M-S-M12	2 м, прямой, IP67
K5P5M-S-M12	5 м, прямой, IP67
K5P10M-S-M12	10 м, прямой, IP67
K5P2M-SW-M12	2 м, угловой, IP67
K5P5M-SW-M12	5 м, угловой, IP67
K5P10M-SW-M12	10 м, угловой, IP67

Кабель с разъемом M12, 4-провода (для UFP-200)

K4P2M-S-M12	2 м, прямой, IP67, экранированный
K4P5M-S-M12	5 м, прямой, IP67, экранированный
K4P10M-S-M12	10 м, прямой, IP67, экранированный
K4P2M-SW-M12	2 м, угловой, IP67, экранированный
K4P5M-SW-M12	5 м, угловой, IP67, экранированный
K4P10M-SW-M12	10 м, угловой, IP67, экранированный

Разъем M12, 5-контактов, экранир.

D5-G-M12-S	прямой, IP67
D5-W-M12-S	угловой, IP67

Разъем M12, 4-контакта (для UFP-200)

D4-G-M12-S	прямой, IP67, экранированный
D4-W-M12-S	угловой, IP67, экранированный

Возможны изменения без предварительного уведомления

WayCon Positionsmesstechnik GmbH

email: info@waycon.ru
internet: www.waycon.ru

Head Office

Mehlbeerenstr. 4
82024 Taufkirchen / Germany
Tel. +49 (0)89 67 97 13-0
Fax +49 (0)89 67 97 13-250

Дистрибьютор в России

ЗАО „Сенсор Системс“
Москва, ул.Академика Волгина, д.2-Б, стр.2
Тел. +7 (495)649 63 70
Факс +7 (495)649 63 70