

ТРОСОВЫЙ ДАТЧИК ЛИНЕЙНЫХ ПЕРЕМЕЩЕНИЙ



СЕРИЯ RX300

Ключевые особенности:

- Диапазоны измерений до 15 м
- Давление до 300 бар
- Выходные сигналы: 4...20 мА, SSI, CANopen, Profibus, EtherCAT, Profinet, другие по запросу
- Вариант только тросовой механики для встраивания энкодера
- Чувствительный элемент вне полости высокого давления

Содержание

Технически е характеристики механики....	2
Технические характеристики энкодера.....	2
Размеры	3
Принадлежности	4
Код заказа.....	5

ТЕХНИЧЕСКИЕ ХАРАКТЕРИСТИКИ МЕХАНИКИ

Диапазон измерений	[м]	10 / 15
Линейность	[%]	±0,05 (зависит о используемого энкодера)
Окружность барабана	[мм]	568,9
Рабочая температура	[°C]	-20...+70
Гидравлическая жидкость		только безопасные гидравлические жидкости (не горючие, не ядовитые), не газообразующие
Рабочее давление	[бар]	300 (30 МПа)
Испытательное давление	[бар]	400 (40 МПа)
Испытательное подключение		Minimess 1620
Макс. скорость поршня	[м/с]	макс. 2 (на воздухе) ¹
Усилие натяжения троса	[Н]	Начало диапазона: 10...11,5 (13...16,5) Конец диапазона: 29...31,5 (37...43)
Провис троса (расчетный)	[мм]	<30
Направление разъема		возможен поворот с шагом 90°
Вес	[кг]	61
Материал корпуса ²⁾		42CRMo4 (1.7228)
Измерительный трос		нержавеющая сталь 1.4301, Ø 0,69 мм
Требования к энкодеру	[мм]	зажимной фланец Ø 58 диаметр круга крепежных отверстий 63 полый вал Ø 15

¹среднее лабораторное значение без жидкости

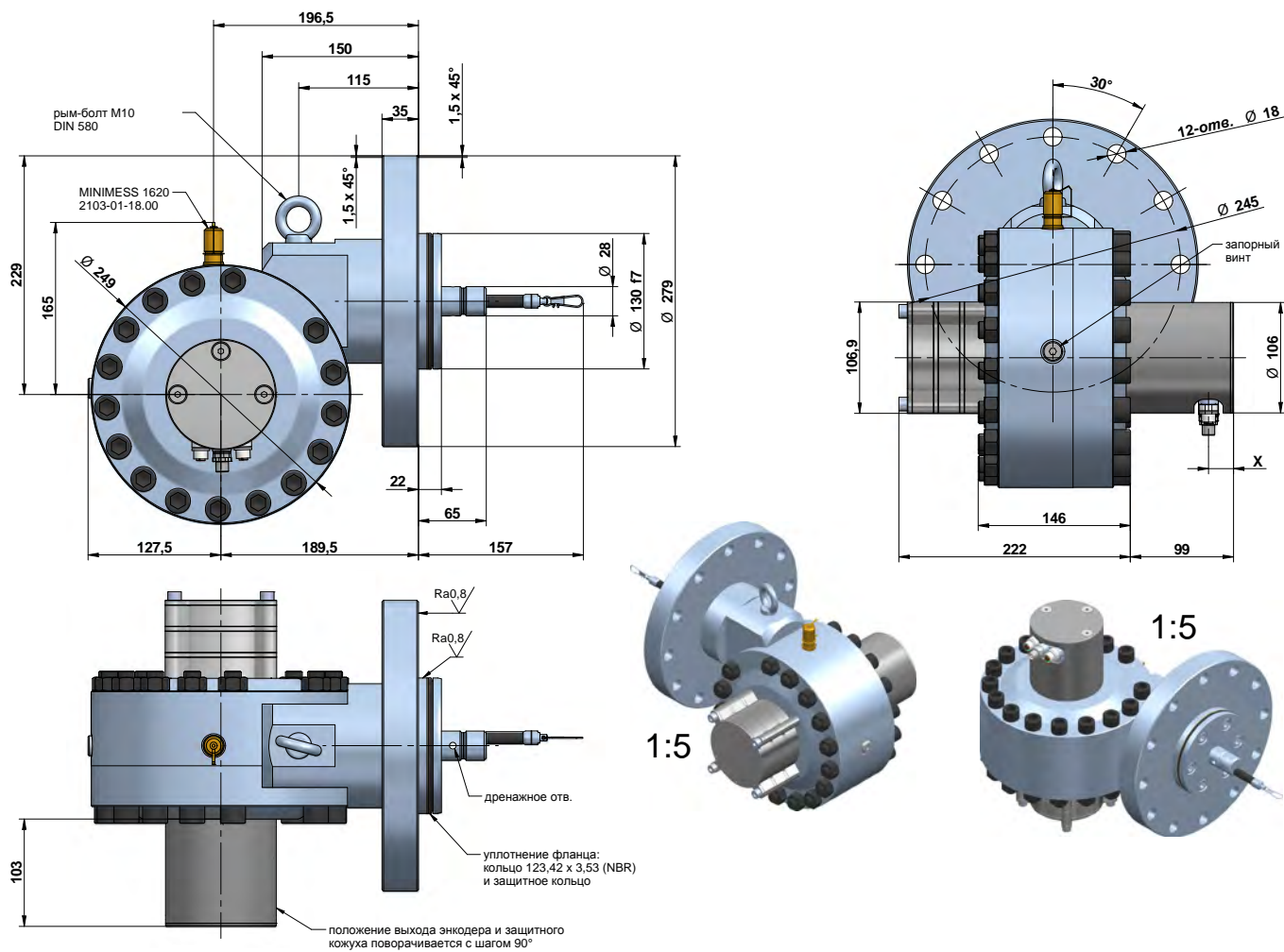
²⁾ в случае применения на открытом воздухе рекомендуется нанесение лакокрасочного покрытия на корпус. Внимание: подвижные части (вал энкодера, зажим...) не покрывать!

ТЕХНИЧЕСКИЕ ХАРАКТЕРИСТИКИ ЭНКОДЕРА

Выходной сигнал		4...20 mA	SSI	CANopen	Profibus-D	EtherCAT	Profine	
Обозначение энкодера		M36-SC-K-10-420A-SR12-IP67	8.5883.6624.G322	8.5888.6622.2123	8.5888.6632.3113	8.5888.66B2.B212	8.5888.66C2.C212	
Линейность	[%]	±0,05 (не зависит от диапазона)						
Разрешение масштабир. в ПО		нет			есть			
Стандартное разрешение	[имп./мм] [бит]	- 12	14,4 13		14,4 13			
Чувствительный элемент		многооборотный-магнитный		многооборотный энкодер с оптическим кодовым диском				
Подключение		Разъем M12, рад., 5-конт.	разъем M23 рад., 12-конт.	2 x разъема M12 радиальных	3 x разъема M12, радиальных	3 x разъема M12, рад., 4-конт.		
Питание (пост. ток)	[В]	10...30, с защитой от перемены полярности питания						
Потребляемый ток (без нагрузки, 24 В)	[мА]	макс. 30	макс. 50	макс. 100	макс. 120	макс. 200		
Степень защиты		IP67		IP67				
Влажность		-		макс. 90 % относительная, без конденсации				
Температура	[°C]	-40...+85	-40...+90	-40...+80		-40...+85		
Треб. спец. кабель		нет			да			

ГАБАРИТНЫЕ И ПРИСОЕДИНИТЕЛЬНЫЕ РАЗМЕРЫ

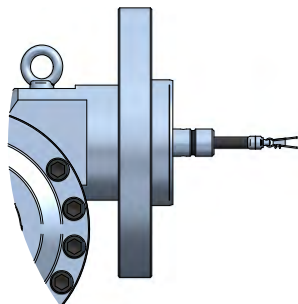
Тип фланца F22 (уплотнение поршня)



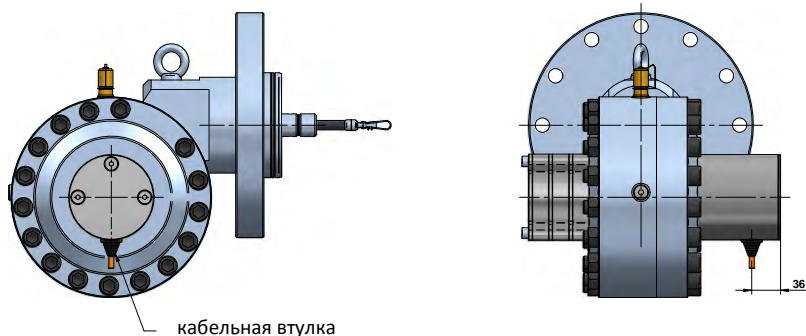
Сигнал	X [мм]
4...20 mA	36
SSI	51,8
CANopen	26,5
Profibus	26,5
EtherCAT	24
Profine	24

F12/F22 с новым кожухом
электроники. Старый вариант кожуха
(F1/F2 по запросу).

Тип фланца (SF12 уплотнение штока)



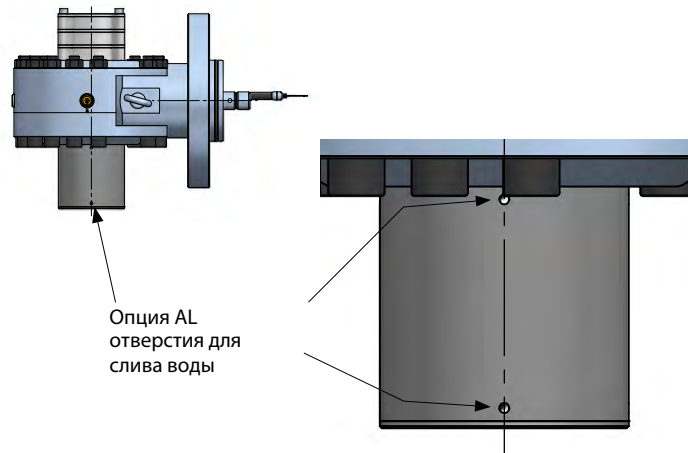
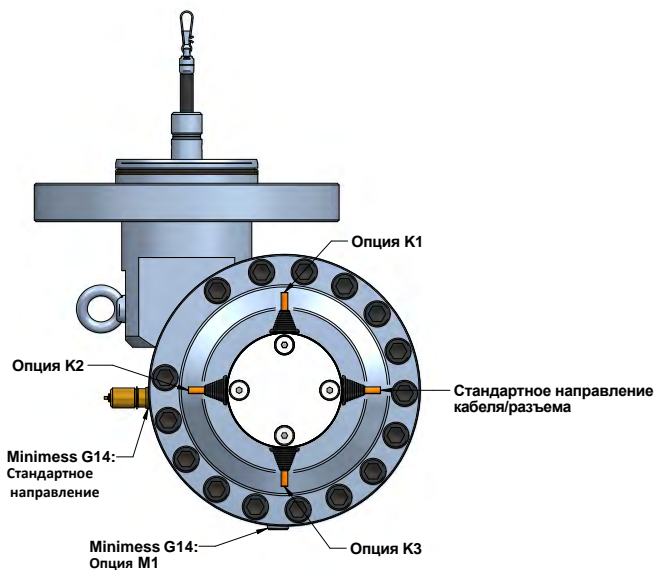
Кабельная втулка только для аналогового выходного сигнала 4...20 mA в сочетании с кабелем K5P



ГАБАРИТНЫЕ И ПРИСОЕДИНИТЕЛЬНЫЕ РАЗМЕРЫ

Опция K1/K2/K3/M1: ориентация разъема/кабеля и Minimes

Опция AL*: 8 х отв. для слива воды (Ø 4,3 мм)

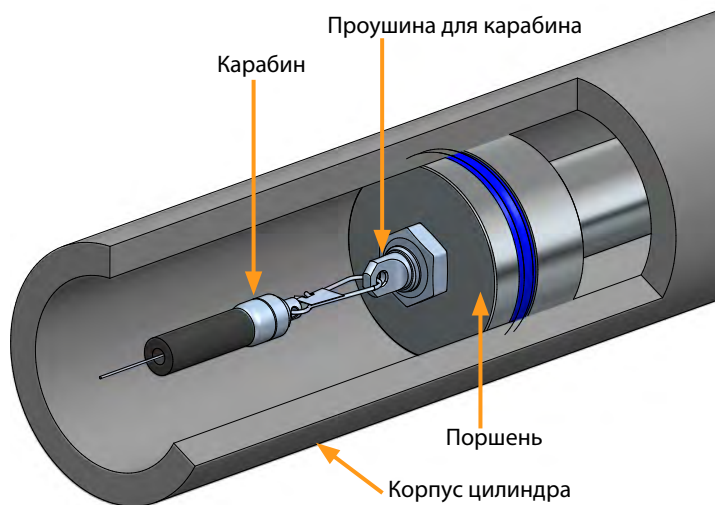


*В комплекте поставки: 8 пробок

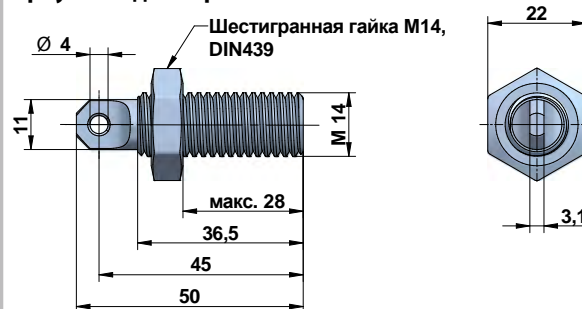
ПРИНАДЛЕЖНОСТИ

Крепление троса к поршню карбином

Проушина для карабина M8



Проушина для карабина M14



КОД ЗАКАЗА

RX300 - [] - [] - [] - []

Диапазон измерений [м] 10 / 15					
Датчик без энкодера Тросовая механика для встраивания энкодера ¹⁾ Датчик с энкодером 4...20 mA SSI CANopen Profibus DP EtherCAT Profinet	H15/63	M36-420AT SSI CAN PRO CAT NET	K1 K2 K3 M1 AL	F12 F22	Опция Кабель/разъем сверху Кабель/разъем слева Кабель/разъем снизу Minimes G14 снизу Отверстия для слива воды Исполнение фланца уплотнение штока уплотнение поршня

- ¹⁾Требования к энкодеру:
- Зажимной фланец Ø 58 мм
 - Диаметр круга отверстий Ø 63 мм
 - Полый вал Ø 15 мм

ПРИНАДЛЕЖНОСТИ

Clipfixation M8	проушина для крепления троса на поршне	Кабель с разъемом M12 (гнездо), только для 4...20 mA
Clipfixation M14	проушина для крепления троса на поршне	K5P5M-S-M12 5-конт, экран, 5 м
AL-Plug	пробки (10 шт.) для отверстий слива воды	K5P10M-S-M12 5-конт., экран, 10 м

Возможны изменения без предварительного уведомления.

WayCon Positionsmesstechnik GmbH
 email: info@waycon.ru
 internet: www.waycon.ru

Head Office
 Mehlbeerstr. 4
 82024 Taufkirchen
 Tel. +49 (0)89 67 97 13-0
 Fax +49 (0)89 67 97 13-250

Дистрибьютор в России
 АО „Сенсор Системс“
 117186, г. Москва, ул. Нагорная, д. 3А,
 эт. 2, пом. I, ком. 39
 Тел. +7 (495)649 63 70 Факс +7 (495)649 63 70