

ЛИНЕЙНЫЙ ПОТЕНЦИОМЕТР



Серия LZW

Ключевые особенности:

- Две модели со степенью защиты IP65 и IP67
- Диапазоны измерений от 50 до 750 мм
- Выходы: потенциометр, аналоговый 0,5...4,5 В, 0...10 В
- Формирователь сигналов: позволяет настраивать диапазон измерений и точку переключения в комбинации с аналоговым выходом
- Самоориентирующиеся шарнирные наконечники
- Линейность до $\pm 0,05\%$
- Рабочая температура $-30...+100\text{ }^{\circ}\text{C}$
- Ресурс $>25 \times 10^6$ м или $>100 \times 10^6$ движений, что наступит раньше
- Простая конструкция в соответствии с EN 60079-11

Содержание:

Технические характеристики2
Габаритные чертежи3
Формирователь сигнала4
Электрическое подключение5
Принадлежности5
Код заказа6

ТЕХНИЧЕСКИЕ ХАРАКТЕРИСТИКИ LZW-M /-B / -IP, ПОТЕНЦИОМЕТР

Модель		LZW-M	LZW-B	LZW-IP
Диапазон измерений *	[мм]	50 / 100 / 130 / 150 / 175 / 200 / 225 / 275 / 300 / 375 / 400 / 450 / 500 / 600 / 750 / 900		
Степень защиты		IP65	IP65	IP67
Скорость перемещений	[м/с]	≤5	≤5	≤3
Усилие перемещений	[Н]	≤10	≤10	≤30
Ошибка линейности	[%]	±0,05	±0,05	±0,05, ±0,075 для диапазона <150 мм
Разрешение		Разрешение зависит от качества источника питания		
Повторяемость	[мм]		0,01	
Допуск сопротивления	[%]		±20	
Рекомендуемый ток ползунка	[μА]		<0,1	
Максимальный ток ползунка	[mA]		10	
Рассеяние при 40 °С	[W]		3	
Максимальное напряжение	[V]		60	
Температурный коэффициент сопротивл-я	[ppm/°C]		±200	
Температурный коэффициент вых. напряж	[ppm/°C]		<1.5, для LZW-IP <5	
Электрическая изоляция			>100 МОм при 500 V=, 1 бар, 2 с	
Прочность диэлектрика			<100 мкА при 500 V~ 50 Гц, 1 бар, 2 с	
Рабочая температура	[°C]		-30...+100	
Температура хранения	[°C]		-50...+100	
Ресурс			>25 x 10 ⁶ м или >100 x 10 ⁶ ходов (что наступит раньше)	
Электрическое подключение		4-конт. разъем, DIN 43650	5-конт разъем	4-конт разъем M12
Материал штока		Нержавеющая сталь, AISI 303	Нержавеющая сталь, AISI 303	сталь С45, хромирование 20 мкм
Материал корпуса		Анодированный алюминий, Нейлон 66 G25	Анодированный алюминий, Нейлон 66 G25	Анодированный алюминий

* дополнительные диапазоны измерений по запросу

ТЕХНИЧЕСКИЕ ХАРАКТЕРИСТИКИ LZW-M С АНАЛОГОВЫМ ВЫХОДОМ

Модель		LZW-M...-4,5VT	LZW-M...-10VT
Диапазон измерений *	[мм]	50 / 100 / 130 / 150 / 175 / 200 / 225 / 275 / 300 / 375 / 400 / 450 / 500 / 600 / 750	
Степень защиты		IP65	
Скорость перемещений	[м/с]	≤5	
Усилие перемещений	[Н]	<10	
Ошибка линейности	[%]	±0,05	
Выходной сигнал	[В]	0,5...4,5	0...10
Функция обучения		при использовании формователя возможна настройка диапазона до 50 % полного диапазона	
Разрешение	[мВ]	1	
Повторяемость	[мм]	0,01	
Динамика	[мс]	1	
Питание	[В]	8...35	
Потребляемая мощность	[мВт]	150	
Выходной ток		макс. 10 мА, мин. сопротивление нагрузки 1 кОм	
Температурный коэффициент	[%/K]	0,0013	0,0016
Электрическая изоляция		>100 МОм при 500 V=, 1 бар, 2 с	
Прочность диэлектрика		<100 мкА при 500 V ~ 50 Гц, 1 бар, 2 с	
Рабочая температура	[°C]	-40...+85	
Температура хранения	[°C]	-40...+85	
Ресурс		>25 x 10 ⁶ м или >100 x 10 ⁶ движений (что наступит раньше)	
Защита от обратной полярности		есть	
Защита от короткого замыкания		есть	
Электромагнитная совместимость		EN 61326-1:2006	
Электрическое подключение		4-конт. разъем, DIN 43650	
Материал штока		Нержавеющая сталь AISI 303	
Материал корпуса		Анодированный алюминий, Нейлон 66 G 25	

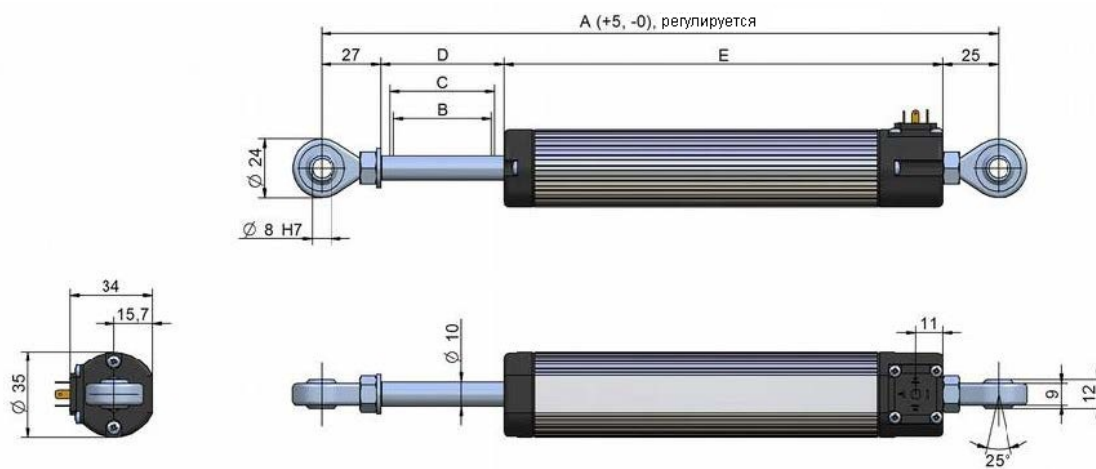
* дополнительные измерительные диапазоны по запросу

РАЗМЕРЫ И ЭЛЕКТРИЧЕСКИЕ ХАРАКТЕРИСТИКИ

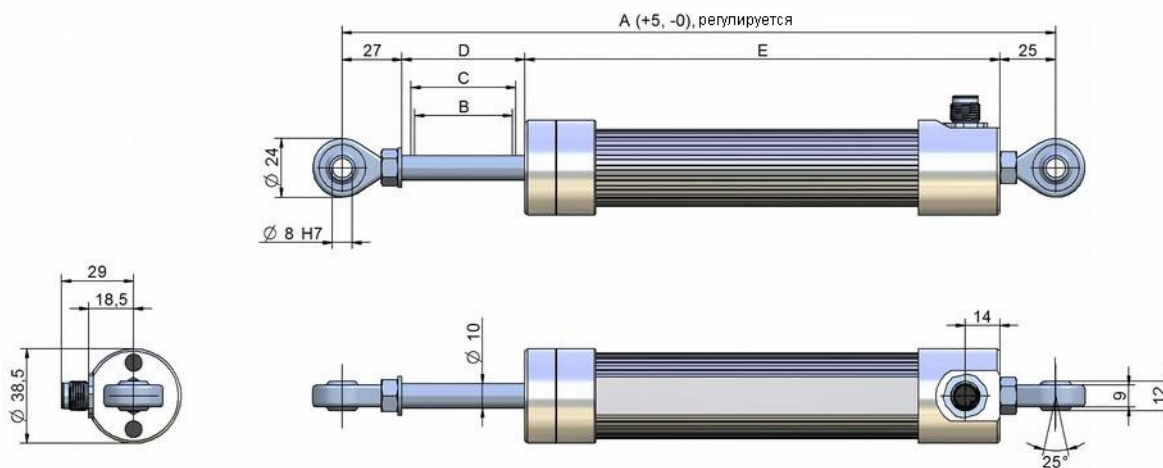
Полезный электрический ход (B) +3/-0	[мм]	50	100	130	150	175	200	225	275	300	360	375	400	450	500	600	750											
Теоретический электрический ход (C) ±1	[мм]	B + 3			B + 4			364			380			406			457			508			609			762		
Сопротивление	[кОм]	5																10										
Механический ход (D) LZW-M, LZW-B	[мм]	B + 9			B + 10			370			386			412			463			518			619			772		
Механический ход (D) LZW-IP	[мм]	B + 9			B + 10			386			412			463			518			619			772					
Длина корпуса (E) LZW-M, LZW-B	[мм]	B + 129			B + 130			496			512			538			589			664			765			918		
Длина корпуса (E) LZW-IP	[мм]	B + 148			B + 149			515			531			557			608			683			784			937		
Мин. межосевое расстояние (A) LZW-M, -B	[мм]	B + 177			B + 178			544			560			586			637			712			813			966		
Мин. межосевое расстояние (A) LZW-IP	[мм]	B + 196			B + 197			563			579			605			656			731			832			985		

ГАБАРИТНЫЕ И ПРИСОЕДИНИТЕЛЬНЫЕ РАЗМЕРЫ

LZW-M / LZW-B



LZW-IP



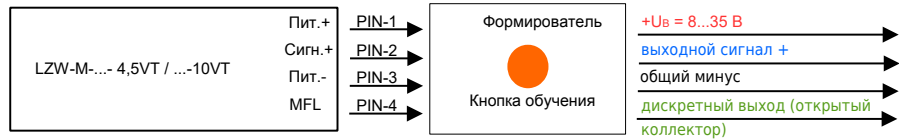
LZW-M С АНАЛОГОВЫМ ВЫХОДОМ 4,5VT, 10VT, ФОРМИРОВАТЕЛЬ

Датчики LZW-M с аналоговым выходом 5VT и 10VT имеют обучаемую встроенную электронику VT-Electronics. Сигнал потенциометра оцифровывается при помощи VT-Electronics. Эта цифровая информация сначала обрабатывается электроникой, затем преобразовывается в аналоговый сигнал 0 ... 10 В или 0,4 ... 4,5 В.

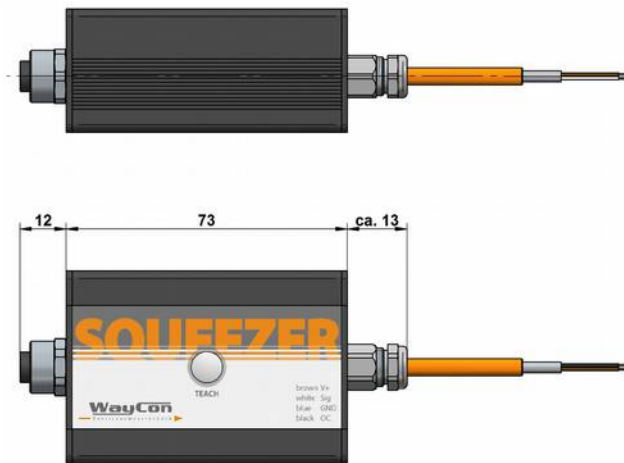
Оцифровка дает дополнительные возможности настройки, настройка датчика может быть выполнена при помощи формирователя:

- 1) Обучаемый диапазон измерений. После успешной процедуры обучения формирователь может быть отключен от датчика и заменен стандартным кабелем или разъемом.
- 2) Настройка точки переключения. Формирователь позволяет настраивать точку переключения выхода открытый коллектор. Сигнал передается по многофункциональной линии MFL.

Подробное описание функций формирователя содержится в отдельном руководстве.



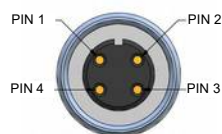
ГАБАРИТНЫЕ РАЗМЕРЫ ФОРМИРОВАТЕЛЯ



Длина кабеля:
 Squeezer2M: кабель 2 м
 Squeezer5M: кабель 5 м
 Squeezer10M: кабель 10 м

ЭЛЕКТРИЧЕСКОЕ ПОДКЛЮЧЕНИЕ ФОРМИРОВАТЕЛЯ

В комбинации с LZW-M-...- 4,5VT / ...-10VT (аналоговый выход)



Разъем (к датчику)	
Pin 1	Питание +
Pin 2	Сигнал
Pin 3	Питание – (GND)
Pin 4	MFL*

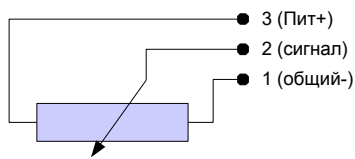
* многофункциональная линия

Свободные концы (к вторичному прибору)	
коричневый	Пит. + (8...35 В)
белый	Сигнал +
синий	Общий -
черный	NPN**

** открытый коллектор

ЭЛЕКТРИЧЕСКОЕ ПОДКЛЮЧЕНИЕ

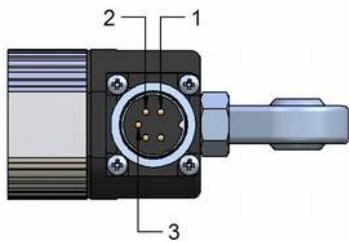
Электрическое подключение



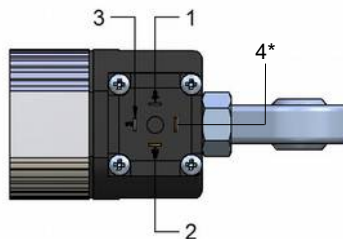
Замечания по установке

- Датчик не допускается использовать как переменное сопротивление.
- Не выполнять калибровку в точках выходного сигнала до 1 % или свыше 99 % напряжения питания.

Подключение LZW-B (IP65)

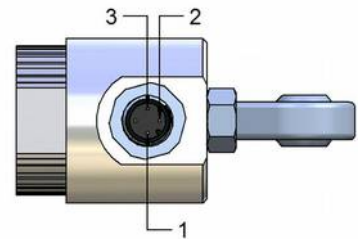


Подключение LZW-M (IP65)



* MFL: подключать только при использовании функций формователя

Подключение LZW-IP (IP67)



ПРИНАДЛЕЖНОСТИ

Выход LZW-IP (IP67)

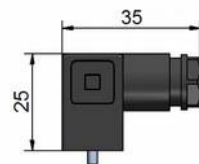
Кабель с разъемом M12, 4 контакта, экранированный	Сигнал	Цвета проводов кабеля K4P...
K4P2M-S-M12	Питание +	коричневый
K4P5M-S-M12	Сигнал +	белый
K4P10M-S-M12	Общий -	синий
K4P2M-SW-M12	Ответный разъем M12, 4 контакта, экранированный	
K4P5M-SW-M12	D4-G-M12-S	прямой, IP67
K4P10M-SW-M12	D4-W-M12-S	угловой, IP67

Выход LZW-B (IP65)



CON011: ответный разъем для самостоятельной сборки IP40, 5 контактов, диаметр кабеля 4...6 мм

Выход LZW-M (IP65)



CON008: ответный разъем, угловой для самостоятельной сборки IP40, 4 контакта, уплотнение PG9, для кабеля Ø 6...8 мм

ПРЕОБРАЗОВАТЕЛИ СИГНАЛОВ

Преобразователь PMX-24

- Преобразует сигналы потенциометра в нормализованные аналоговые
- Вход: потенциометр 1...20 КОм
- Конфигурируемый выход
- Монтаж на DIN-рейку
- Более подробная информация содержится в техническом описании преобразователя.

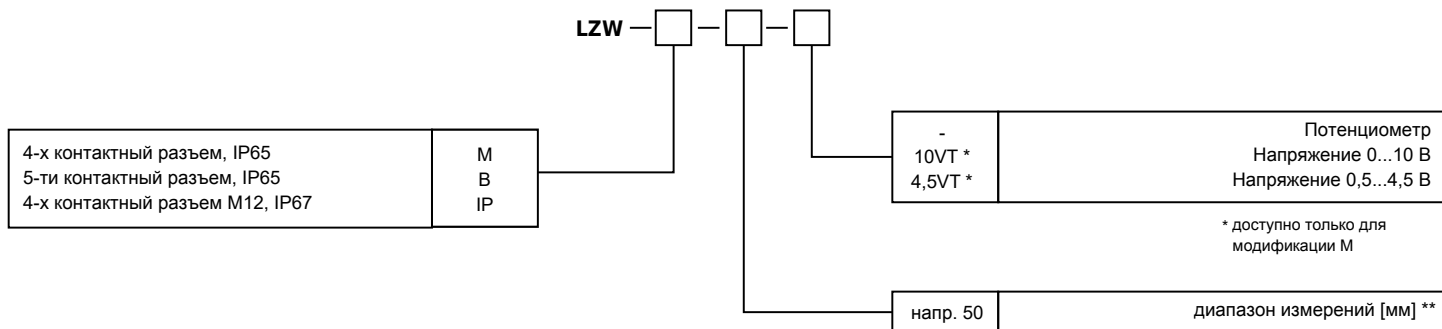


Формирователь сигналов для LZW-M-...-4,5VT / ...-10VT

- Настраивает диапазон измерений
- Настраивает точку переключения



КОД ЗАКАЗА



** при заказе более 10 шт. доступны другие диапазоны

ПРИНАДЛЕЖНОСТИ

Соединительные кабели для LZW-IP, 4-конт., в экране, IP67

K4P2M-S-M12	2 м, прямой разъем M12, для LZW-IP
K4P5M-S-M12	5 м, прямой разъем M12 для LZW-IP
K4P10M-S-M12	10 м, прямой разъем M12 для LZW-IP
K4P2M-SW-M12	2 м, угловой разъем M12 для LZW-IP
K4P5M-SW-M12	5 м, угловой разъем M12 для LZW-IP
K4P10M-SW-M12	10 м, угловой разъем M12 для LZW-IP

Соединительный кабель формирователь – LZW-M-...-4,5VT / ...-10VT

по запросу

Ответные разъемы

CON008	4-контакта, для LZW-M
CON011	5-контактов, для LZW-B
D4-G-M12-S	M12 прямой, 4-контакта, для LZW-IP
D4-W-M12-S	M12 угловой, 4-контакта, для LZW-IP

Преобразователи сигналов

PMX-24	различные аналоговые сигналы в одном устройстве
SQUEEZER2M	формирователь, 2 м кабеля
SQUEEZER5M	формирователь, 5 м кабеля
SQUEEZER10M	формирователь, 10 м кабеля

Возможны изменения без предварительного уведомления

WayCon Positionsmesstechnik GmbH

email: info@waycon.ru

internet: www.waycon.ru

WayCon

Positionsmesstechnik

Head Office

Mehlbeerenstr. 4

82024 Taufkirchen / Germany

Tel. +49 (0)89 67 97 13-0

Fax +49 (0)89 67 97 13-250

Дистрибьютор в России

ЗАО „Сенсор Системс“

Москва, ул.Академика Волгина, д.2-Б, стр.2

Тел. +7 (495)649 63 70

Факс +7 (495)649 63 70