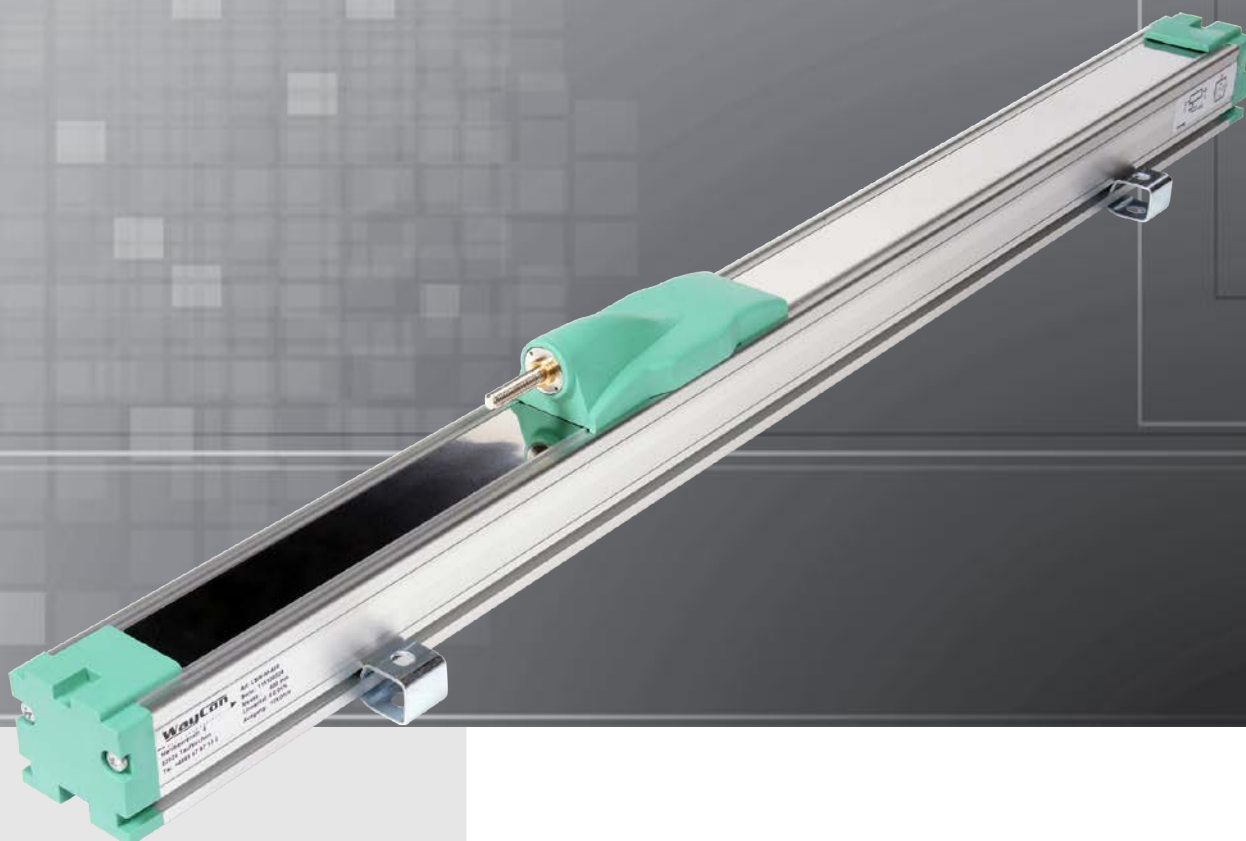


ЛИНЕЙНЫЙ ПОТЕНЦИОМЕТР



Содержание:

Технические характеристики2
Размеры3
Подключение и принадлежности3
Код заказа4

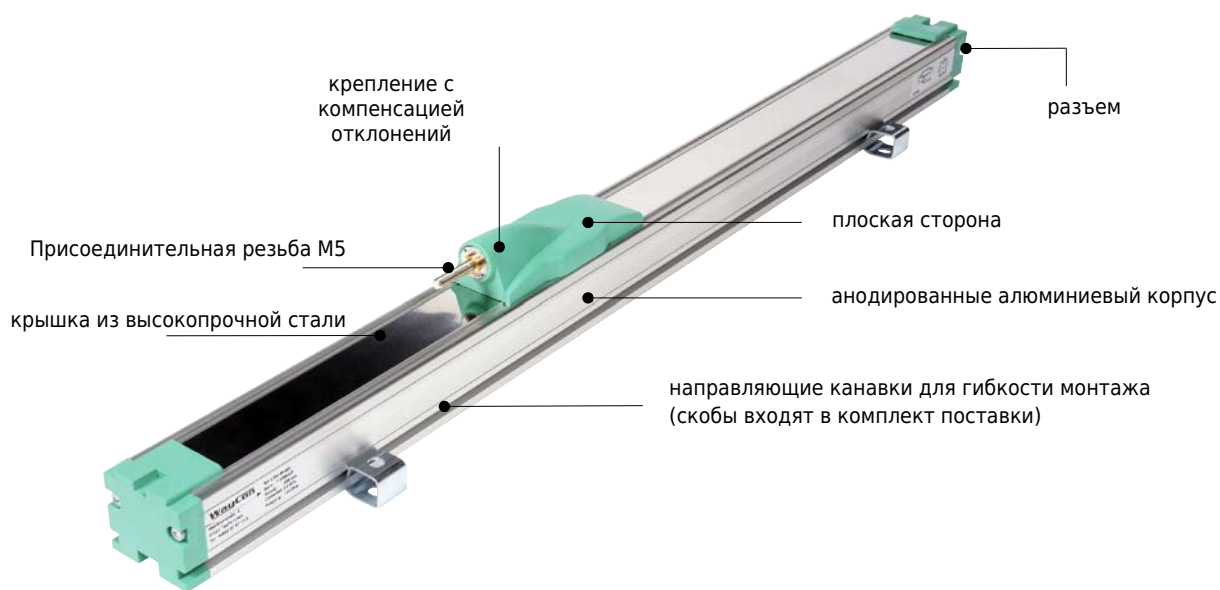
Серия LSW

Ключевые особенности:

- Бесштоковый прямоугольный корпус с направляющей и кареткой (резьба M5)
- Измерительные диапазоны от 100 до 2000 мм
- Скорость перемещения до 10 м/с
- Линейность $\pm 0,05$ %
- Рабочая температура $-30...+100$ °C
- Срок службы $>25 \times 10^6$ м или $>100 \times 10^6$ циклов, наименьшее
- Простая конструкция по EN 60079-11

ТЕХНИЧЕСКИЕ ХАРАКТЕРИСТИКИ

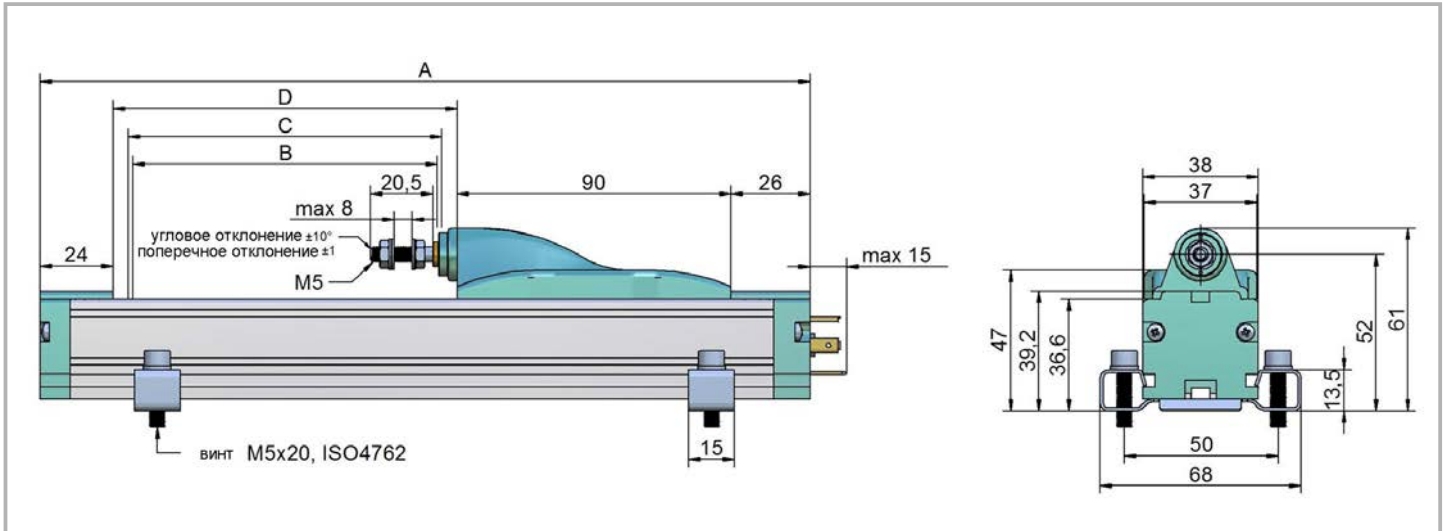
Измерительный диапазон	100 / 130 / 150 / 200 / 225 / 300 / 400 / 450 / 500 / 600 / 750 / 900 / 1000 / 1250 / 1500 / 1750 / 2000 мм
Степень защиты	IP40
Скорость перемещений	≤10 м/с
Усилие перемещений	≤1.2 Н
Линейность	±0,05 %
Разрешение	Разрешение зависит от качества сигнала напряжения, а следовательно от качества источника питания.
Повторяемость	0,01 мм
Допуск сопротивления	±20 %
Рекомендуемый ток ползунка	<0,1 мА
Максимальный ток ползунка	10 мА
Рассеиваемая мощность при 40 °С	3 Вт (0 Вт при 120 °С)
Максимально допустимое напряжение	60 В
Влияние температуры на сопротивление	±200 ppm/°С
Влияние температуры на выходной сигнал	≤5 ppm/°С
Сопротивление изоляции	>100 МОм при 500 В пост. тока, 1 бар, 1 с
Прочность диэлектрика	<100 мкА при 500 В перем. тока, 50 Гц, 2 с, 1 бар
Рабочая температура	-30...+100 °С
Температура хранения	-50...+120 °С
Материал корпуса	анодированный алюминий, нейлон 66 G 25
Монтаж	регулируемые скобы или монтаж в Т-слот



РАЗМЕРЫ И ЭЛЕКТРИЧЕСКИЕ ПАРАМЕТРЫ

Измерительный диапазон	[мм]	100	130	150	200	225	300	400	450	500	600	750	900	1000	1250	1500	1750	2000	
Полезный электрический ход (B) +3/-0	[мм]	100	130	150	200	225	300	400	450	500	600	750	900	1000	1250	1500	1750	2000	
Теоретический электрический ход (C) ±1	[мм]	103	133	153	204	229	305	406	458	509	611	763	915	1017	1271	1521	1771	2021	
Сопротивление	[кОм]	5						10						20					
Механический ход (D)	[мм]	113	143	163	214	239	315	416	468	519	621	773	925	1027	1281	1531	1781	2031	
Длина корпуса (A)	[мм]	253	283	303	354	379	455	556	608	659	761	913	1065	1167	1421	1671	1921	2171	

ГАБАРИТНЫЕ И ПРИСОЕДИНИТЕЛЬНЫЕ РАЗМЕРЫ



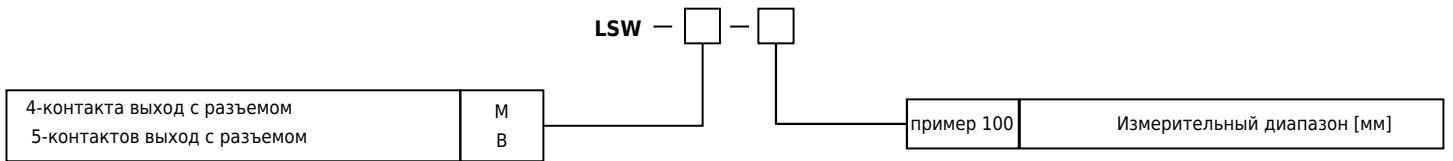
ЭЛЕКТРИЧЕСКОЕ ПОДКЛЮЧЕНИЕ И ПРИНАДЛЕЖНОСТИ

<p>Электрическое подключение</p> <p>• 3 (Пит+) • 2 (ползунок) • 1 (Пит-)</p>	<p>Выход LSW-M</p>	<p>Выход LSW-B</p>	<p>Монтаж за T-слот</p> <p>винт M6 (ISO4017)</p>
<p>CON006: Ответный разъем для самостоятельной сборки для LSW-M</p> <p>кабель -\varnothing: 6-8 мм</p>	<p>CON006-M12: Ответный разъем. Переходник к M12 для LSW-M</p>		
<p>CON011: ответный разъем для LSW-B</p> <p>IP40, 5 контактов, диаметр кабеля 4...6 мм, для самостоятельной сборки</p>	<p>PMX-24 Преобразователь сигналов</p> <ul style="list-style-type: none"> • Преобразует сигналы потенциометра в аналоговые выходные сигналы • Вход: потенциометр 1...20 кОм • Конфигурируемый выход • Монтаж на DIN-рейку с разъемом спереди • Более подробная информация содержится в документации на преобразователь 		

Замечания по монтажу

- Обратите внимание, что датчик не может использоваться как переменный резистор.
- При калибровке необходимо обеспечить такой ход датчика, чтобы выходной сигнал не снижался менее 1% и не превышал 99% напряжения питания.

КОД ЗАКАЗА



ПРИНАДЛЕЖНОСТИ

Разъемы

CON006	4-контактный разъем для LSW-M
CON006-M12	Переходник на M12 для LSW-M
CON011	5-контактный разъем для LSW-B

Монтажные детали (входят в комплект поставки)

РКП059	Монтажный комплект (2 скобы) для диапазонов 100-900 мм
РКП061	Монтажный комплект (3 скобы) для диапазонов 1000-2000 мм

Преобразователь сигналов (монтаж на DIN-рейку)

PMX-24 различные аналоговые выходные сигналы в одном устройстве

Более полная информация содержится в документации на преобразователь.

Возможны изменения без предварительного уведомления

WayCon Positionsmesstechnik GmbH
email: info@waycon.ru
internet: www.waycon.ru

WayCon
Positionsmesstechnik

Head Office
Mehlbeerenstr. 4
82024 Taufkirchen / Germany
Tel. +49 (0)89 67 97 13-0
Fax +49 (0)89 67 97 13-250

Дистрибьютор в России
ЗАО „Сенсор Системс“
Москва, ул.Академика Волгина, д.2-Б, стр.2
Тел. +7 (495)649 63 70
Факс +7 (495)649 63 70